

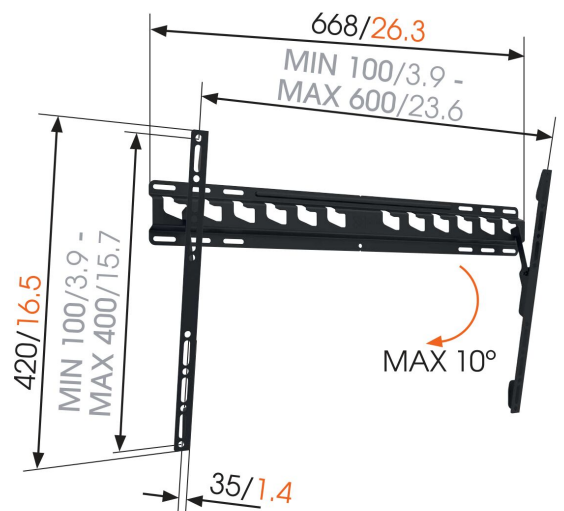
## MA 4010 (A1) наклонный кронштейн для телевизора

### Главные преимущества

- Качество, заслуживающее доверия, по доступной цене
- Наклоните (до 10°), чтобы избавиться от бликов

### For TVs up to 65 inch (165 cm)

With an MA4010 wall mount, you can protect your extra-large TVs from damage or theft. This solid and reliable wall mount supports TVs ranging from 40 to 65 inch (102 to 165 cm) and weighing up to 60 kg. Tilting wall mounts provide a comfortable viewing position. An M-series tilting wall mount allows you to mount your TV high up on the wall and out of the way, while still enjoying a comfortable viewing position. A tilting wall mount is also ideal to avoid reflections and glare.



mm/inch  
VESA mounting holes



## MA 4010 (A1) наклонный кронштейн для телевизора

### Характеристики

Артикул (SKU)	8554010
Цвет	Черный
Код EAN отдельной коробки	8712285331428
Размер товара	L
Сертифицирован TÜV	Да
Наклон	Наклон на угол до 10°
Гарантия	2 лет
Мин. размер экрана (дюймов)	40
Макс. размер экрана (дюймов)	65
Макс. весовая нагрузка (кг)	60
Min. hole pattern	100mm x 100mm
Max. hole pattern	600mm x 400mm
Максимальный размер болтов	M8
Макс. высота крепежного элемента (мм)	420
Макс. ширина крепежного элемента (мм)	668
Мин. расстояние до стены (мм)	35
Универсальное или фиксированное положение отверстий	Универсальный

VOGEL'S HOLDING BV (c)

Все права защищены.  
Возможны опечатки и  
изменение технических  
параметров и цен.

Дата: 2022-02-13



**Vogel's. For Sure.**