

**Заметка:** Полностью ознакомьтесь с инструкцией перед сборкой и установкой.

Этот механизм работает от электричества, чтобы избежать ожогов, пожара и поражения электрическим током, а также обеспечить безопасное и правильное использование системы и сохранить долговечность всей конструкции и встроенной электроники, пожалуйста, внимательно прочитайте инструкцию.

## ⚠ ВНИМАНИЕ

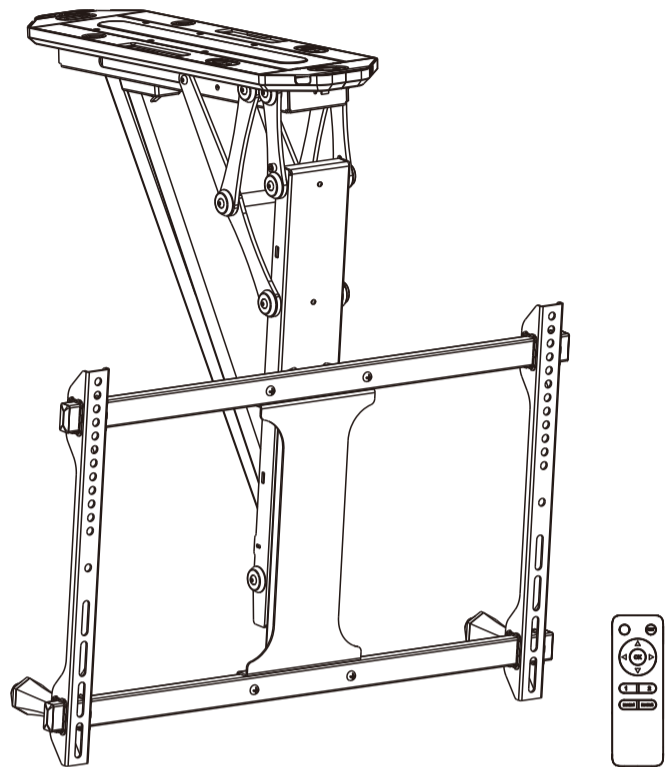
- Этот механизм может использоваться детьми в возрасте 8 лет и старше, если они находятся под присмотром или проинструктированы о безопасном использовании механизма и понимают связанные с этим опасности. Дети не должны играть с механизмом. Очистка и обслуживание механизма не должны производиться детьми без присмотра.
- Лица с ограниченными физическими, сенсорными или медицинскими способностями или с недостатком опыта и знаний не должны использовать прибор, если только они не находятся под наблюдением, не осознают связанные с этим опасности или не получили вдумчивый инструктаж по использованию прибора лицом, ответственным за безопасность этих лиц.
- Не оставляйте шнуры или вилки в беспорядке, чтобы не споткнуться.
- Любые попытки внесения изменений в конструкцию не допускаются.
- Не начинайте установку, пока не прочтете и не поймете все инструкции и предупреждения, содержащиеся в этом листе установки. Если у вас есть какие-либо вопросы относительно каких-либо инструкций или предупреждений, обратитесь к местному дистрибьютору.
- Этот монтажный кронштейн предназначен для установки и использования ТОЛЬКО в соответствии с указаниями в данном руководстве. Неправильная установка данного изделия может привести к повреждению или серьезной травме.
- Этот продукт должен устанавливать только человек с хорошими механическими способностями, имеющий базовый опыт строительства и полностью понимающий данное руководство.
- Убедитесь, что опорная поверхность безопасно выдержит общий вес оборудования и всего прикрепленного оборудования и компонентов.
- Всегда используйте помощника или механическое подъемное оборудование для безопасного подъема и установки оборудования.
- Плотно затяните винты, но не перетягивайте. Чрезмерная затяжка может привести к повреждению элементов, что значительно снижает их удерживающую способность.
- Этот продукт предназначен только для использования В ПОМЕЩЕНИИ. Использование данного изделия на открытом воздухе может привести к поломке изделия и травмам.
- Пожалуйста, не разбирайте и не заряжайте электронные компоненты продукта без разрешения.

## Инструкции по электробезопасности

- Прибор должен использоваться только с блоком питания, поставляемым с прибором. Изменения данного силового агрегата не допускаются.
- Никогда не используйте систему с поврежденным шнуром питания или вилок. Если какие-либо детали повреждены, обратитесь к агенту по обслуживанию для замены.
- Никогда не используйте систему, если она находится во влажном состоянии или если ее окружающая среда или ее электрические компоненты контактируют с жидкостями.
- Не очищайте изделие, пока питание все еще подключено.
- Не разбирайте и не заменяйте компоненты при подключенном питании.
- Отключайте устройство от сети, когда система не используется, и держите вилку шнура питания в недоступном для детей месте.

## Инструкция по Эксплуатации

# Потолочное крепление для телевизора с электроприводом



|                    |   |                                |                        |
|--------------------|---|--------------------------------|------------------------|
| <b>PLB-M0546A1</b> | VESA-совместимый  | 70" MAX<br>плоский / изогнутый | Максимальный вес 35 кг |
|                    | 200x100 200x200 200x400<br>300x200 300x300 400x200<br>400x300 400x400 600x400 |                                |                        |

**6** **ПРЕДУПРЕЖДЕНИЕ:**  
Не открывайте электрическую крышку.

**ПРЕДУПРЕЖДЕНИЕ**  
Никогда не используйте крепление без установленного телевизора!!!

### Инструкции по эксплуатации пульта дистанционного управления

**A. Функции кнопок**

**1. Движение вверх/вниз**  
Нажмите кнопку "▲", крепление телевизора переместится вверх в самое нижнее положение относительно потолка. Нажмите кнопку "▼", крепление телевизора переместится вниз до положения максимального угла наклона (75 градусов — по умолчанию). Нажмите кнопку "OK", чтобы остановить движение. (Советы: уберите все препятствия в пределах диапазона движения.)

**2. Настройка памяти**  
Нажмите кнопку "mem1" или "mem2" в течение 1 секунды, и вы услышите звуковой сигнал, указывающий, что текущая позиция сохранена в памяти. Кнопки "mem1" или "mem2" могут хранить разные позиции.

**3. Вспомнить память**  
Нажмите кнопку "1" или "2", и монтаж автоматическим займет позицию, сохраненную в соответствующей кнопке "mem1" или "mem2".

**4. Режим сброса**  
Если телевизор не может быть отрегулирован в самое верхнее положение (0 градусов относительно потолка) или в самое нижнее положение (максимальное наклонное положение), отключите и снова подключите питание. Затем нажмите и удерживайте кнопку "OK" в течение 5 секунд. Крепление втянется в самое верхнее положение, это означает, что система успешно сброшена.

**5. Сброс наклона для скатного потолка**  
Установленный телевизор по умолчанию регулируется в диапазоне 0-75 градусов. Пожалуйста, сбросьте диапазон наклона, если вы используете потолочное крепление для телевизора с наклоном.

**Подготовка:** Сбросьте настройки (см. Инструкцию по А. Функция кнопки — 4. Режим сброса).

**Шаг 1:** При помощи кнопок "▲", "▼", "▲" и "OK" и отрегулируйте правильное положение.

**Шаг 2:** Нажмите и удерживайте кнопку "mem1", пока устройство не издаст один звуковой сигнал. Повторите этот шаг 5 раз. Устройство издаст длинный звуковой сигнал, указывающий на успех.

**Примечание:** Шаги 1 и 2 должны быть выполнены в течение 2 минут, в противном случае сброс невозможен.

**Примечание 1:** Нажмите и удерживайте кнопку "set" в течение 5 секунд, чтобы отключить устройство от приложения.

**Примечание 2:** Пульт дистанционного управления питается от 2 батареек AAA (не входят в комплект).

**Б. Ручной режим**  
В любом положении (кроме минимального положения к потолку), при ручном перемещении потолочного крепления телевизора на некоторое расстояние. Потолочное крепление для телевизора автоматически вернется в минимальное положение к потолку.

### С. Кодирование пульта дистанционного управления и блока управления.

**Шаг 1:** Когда крепление включено, нажмите маленькую кнопку на блоке управления тонким инструментом, как показано на рисунке. Устройство издает звуковой сигнал, указывающий, что блок управления находится в режиме ожидания для кодирования программы.

**Шаг 2:** Нажмите кнопку "set" на пульте дистанционного управления, и блок управления подаст несколько звуковых сигналов в течение примерно 10 секунд, указывая на то, что пульт дистанционного управления программируется. Процесс будет завершен автоматически до тех пор, пока вы не перестанете слышать звуковой сигнал.

**Примечание:** К креплению для телевизора можно подключить до 20 пультов дистанционного управления. Чтобы очистить данные всех пультов дистанционного управления, нажмите и удерживайте кнопку сопоставления кода в течение 5 секунд, затем отпустите. Устройство издаст два звуковых сигнала, подтверждающих успешную очистку, и наоборот.

### Возможные проблемы

Это руководство по ремонту предназначено для того, чтобы помочь вам определить и решить мелкие проблемы, вызванные необычной работой электрической системы наших электрических телевизионных креплений. Простые процедуры, описанные в этом руководстве, просты в исполнении и способны решить большинство проблем, возникающих при повседневном использовании.

#### Индикация ошибки

**1. Зуммер постоянно издает звуковой сигнал: ошибка позиционирования сигнала**  
Сбросьте систему, следуя инструкции. Если звук будильника продолжается, пожалуйста, свяжитесь с нами, чтобы заменить продукт.

#### Проблемы с дистанционным управлением

**1. Аномальная потеря мощности. (Обычно батареи разряжаются через 24 часа без использования пульта дистанционного управления)**  
Пожалуйста, свяжитесь с нами, чтобы заменить пульт дистанционного управления.

**2. Кнопки на пульте не работают**  
Пожалуйста, проверьте, заряжены ли батареи. Если проблема не решена, свяжитесь с нами для замены пульта дистанционного управления. Если проблема все еще не решена после замены, пожалуйста, свяжитесь с нами, чтобы заменить продукт.

**3. Нечувствительность пульта дистанционного управления (функциональное расстояние менее 3 метров)**  
Пожалуйста, замените батарейки. Если проблема все еще не решена, пожалуйста, свяжитесь с нами, чтобы заменить пульт дистанционного управления.

### Ненормальная работа: крепление телевизора не может быть отрегулировано на 0 или 75 градусов.

Пожалуйста, перезагрузите систему, следуя инструкции. Если проблема все еще не решена, пожалуйста, свяжитесь с нами, чтобы заменить продукт.

### Не работает

Пожалуйста, проверьте, правильно ли адаптер питания подключен к продукту, если это так, включите питание, если нет звукового сигнала или красного индикатора питания, проверьте, правильно ли работает адаптер питания. Если адаптер питания не работает, свяжитесь с нами, чтобы заменить адаптер питания. Если адаптер питания работает правильно, но крепление для телевизора не работает, свяжитесь с нами для замены продукта.

### Аномальный шум

Свяжитесь с нами для замены продукта.

