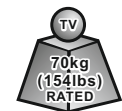
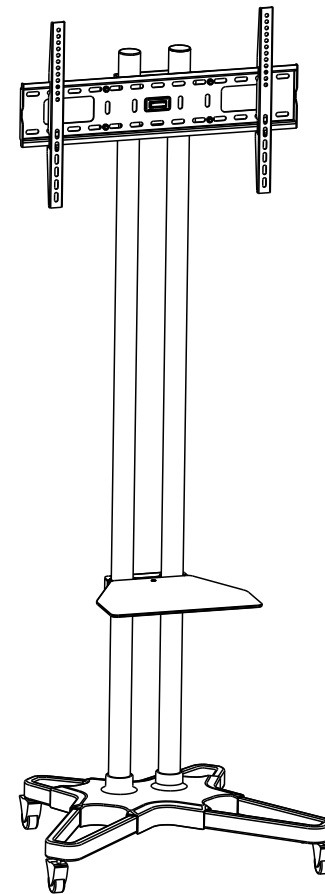


Model **PT-STAND**

armmediaTM

**ИНСТРУКЦИЯ ПО УСТАНОВКЕ КРОНШТЕЙНА
ARM MEDIA PT-STAND**

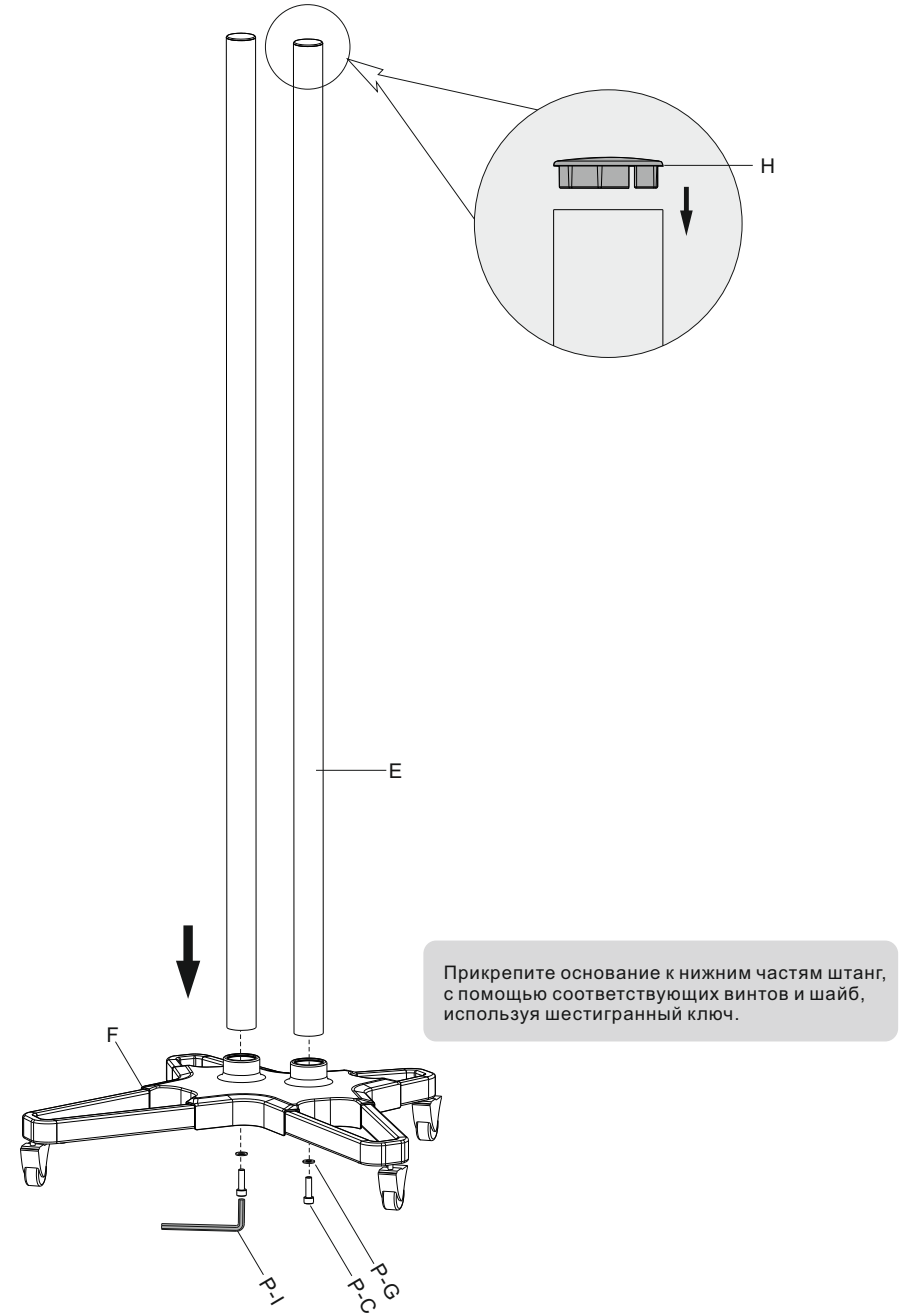
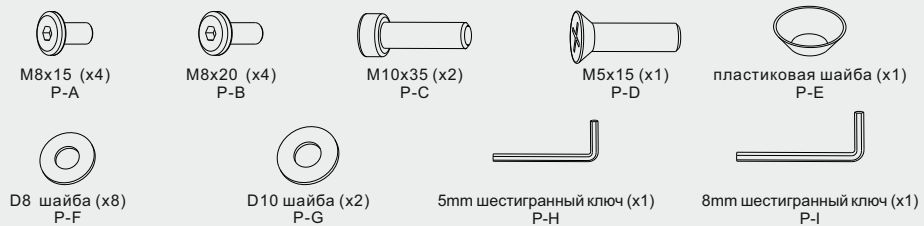
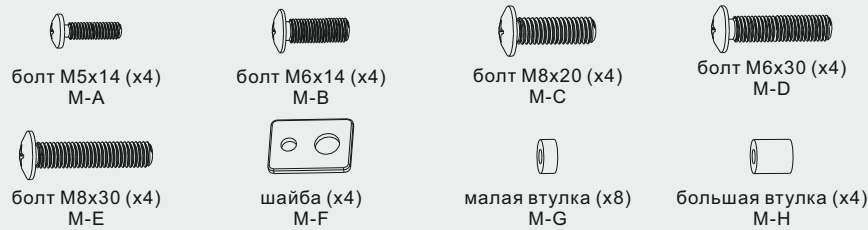
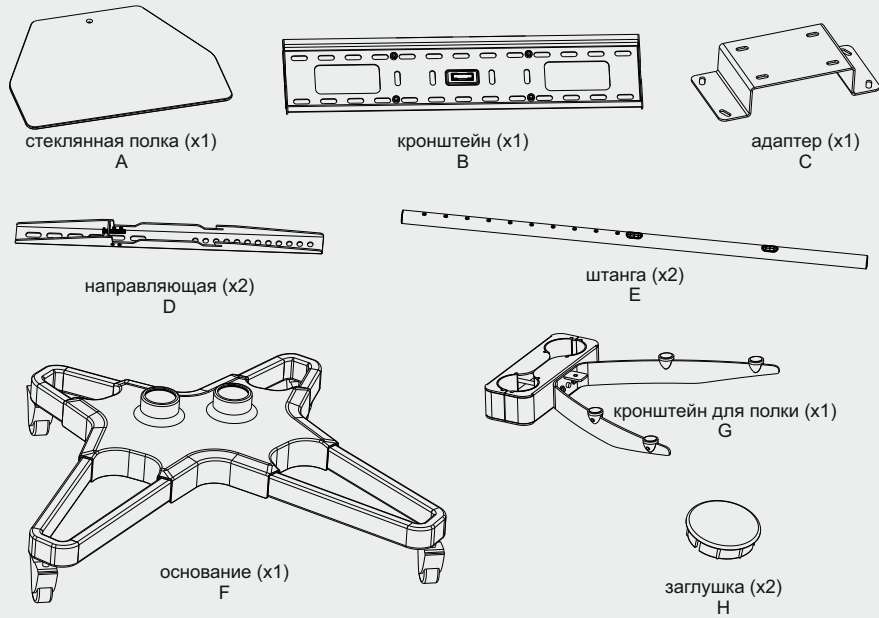


Смотрите весь модельный ряд на www.armmedia.ru
Если у Вас возникли проблемы с установкой изделия,
звоните нам в Москве: +7 (495) 926-06-77
+7 (495) 926-06-88

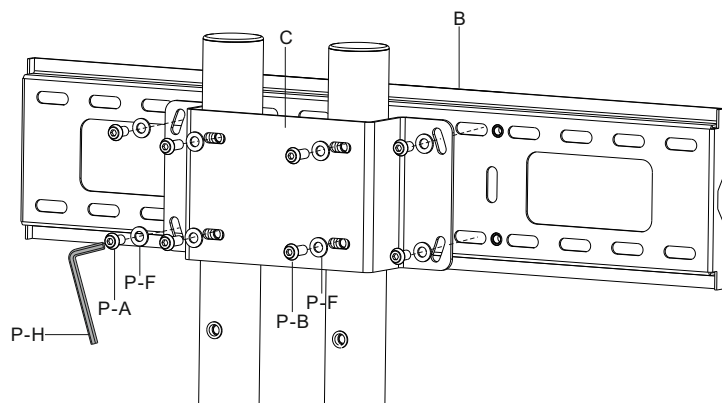
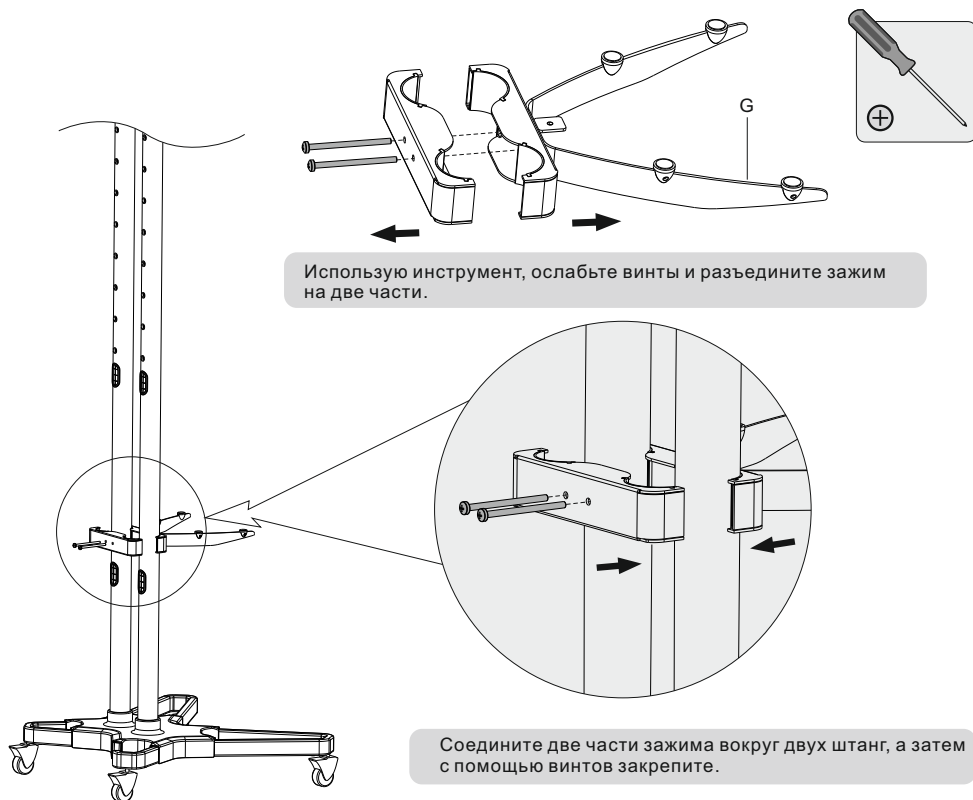
Model **PT-STAND**

1. Соединение штанги с основанием

ВАЖНО: Входящие в комплект крепежные изделия предназначены исключительно для установки данного кронштейна.

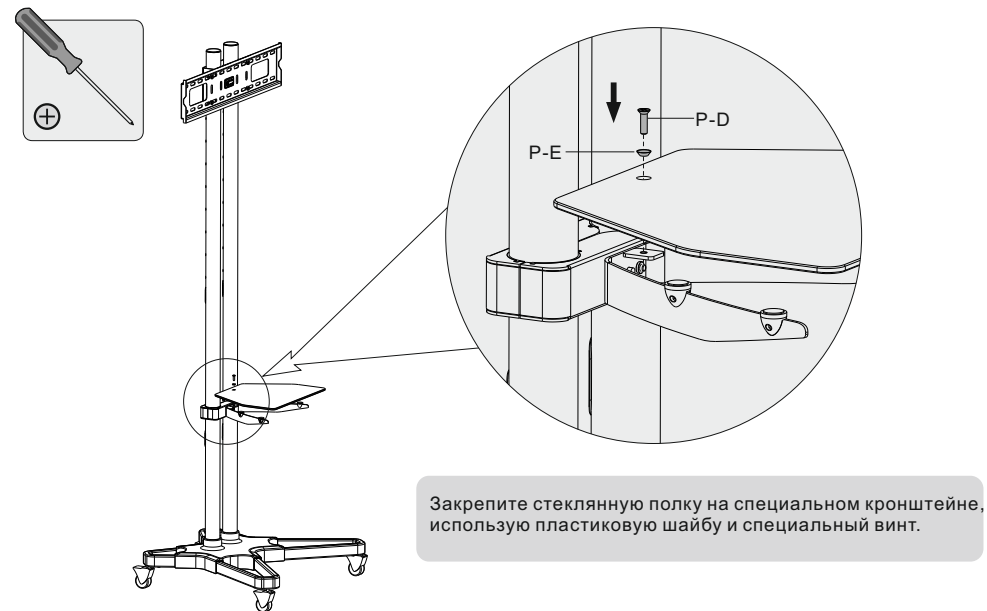


2. Установка кронштейнов



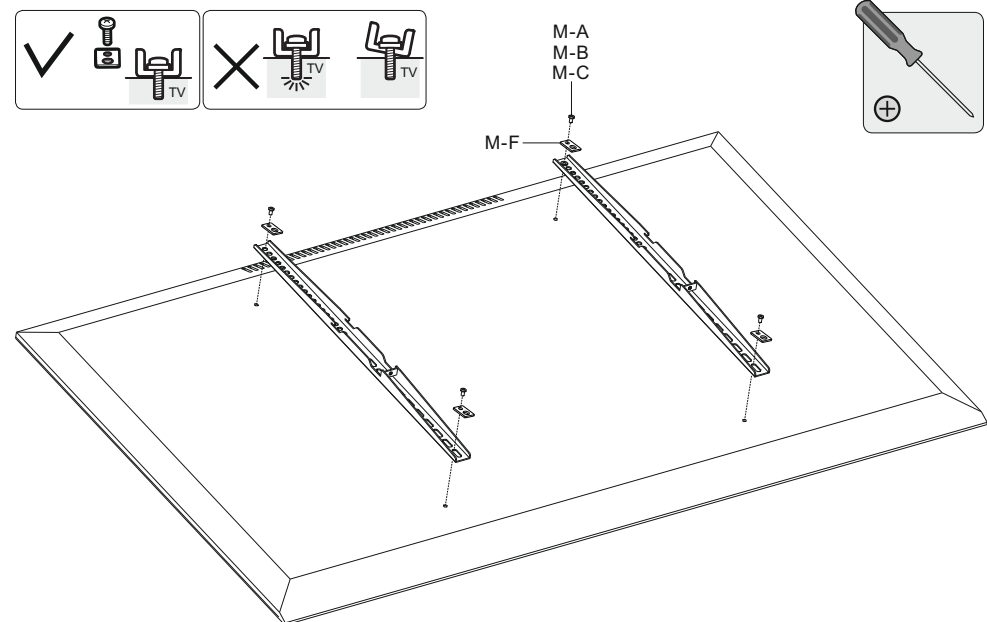
- Прикрепите соединительный адаптер к двум штангам, при помощи соответствующих болтов.
- Затем закрепите кронштейн на адаптере, при помощи соответствующих болтов.

3. Крепление стеклянной полки

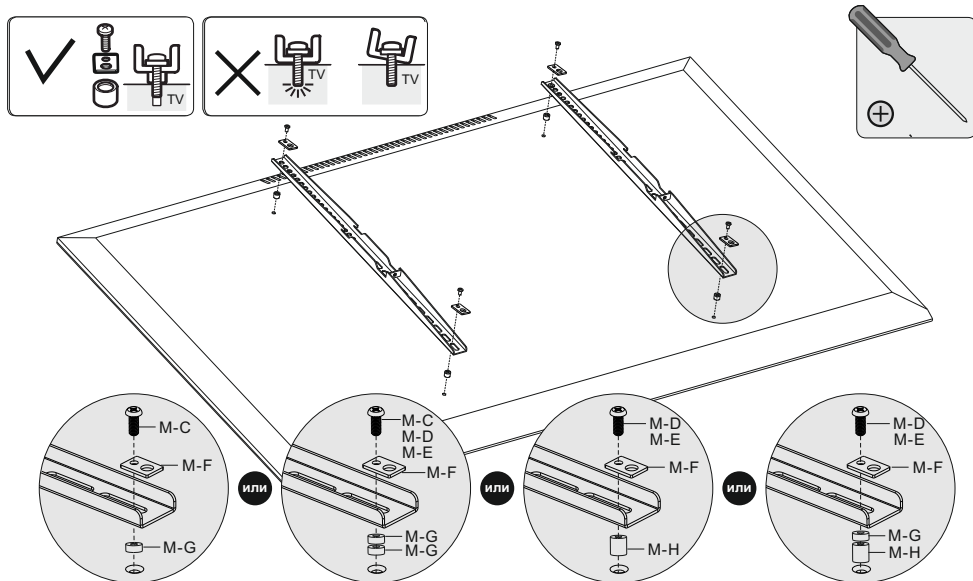


4. Крепление направляющих к ТВ

4-1 Для телевизоров с плоской тыльной стороной



4-2 Для телевизоров с выпуклой тыльной стороной

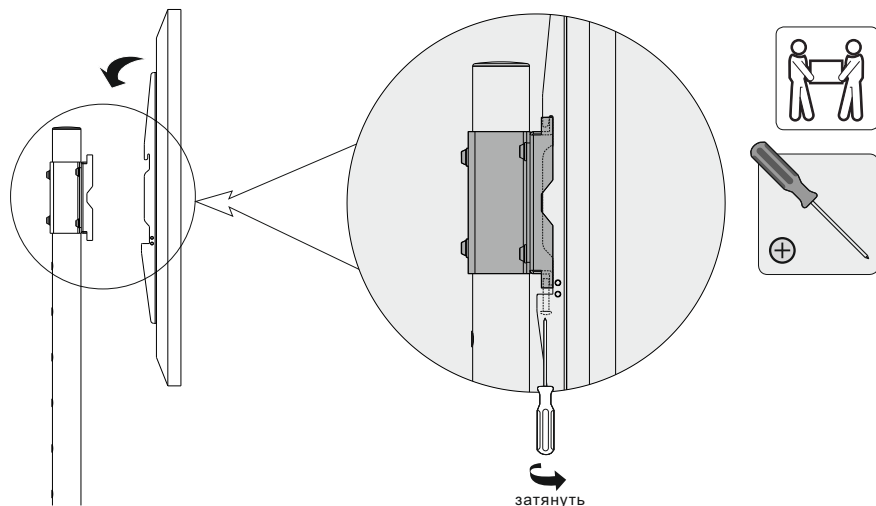


Примечание:

- Подберите болты с нужным диаметром резьбы и длиной, из комплекта принадлежностей.
- Использовать втулки, только в случаях, если все болты из комплекта принадлежностей не подходят по длине.

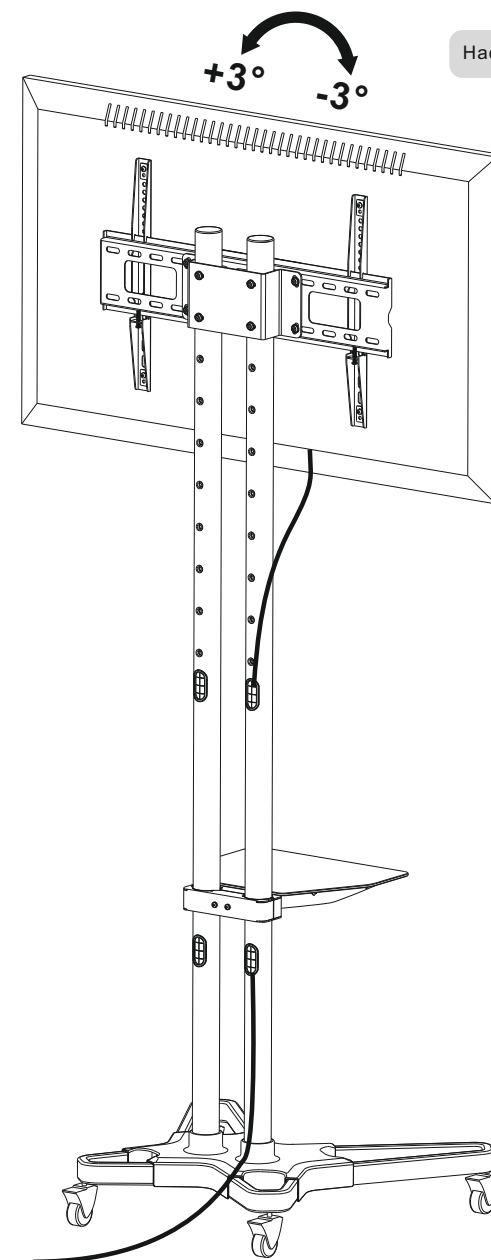
! Не прилагайте чрезмерные усилия для затягивания болтов

5. Установка ТВ на кронштейн



Затяните нижние болты для фиксации ТВ на кронштейне.

6. Кабель канал



Пропустите кабель через специальные каналы.